

GUIDE d'INSTALLATION



Unité d'extension Tête de lit
(NUBM3X-HE)

1 Symboles

Informations importantes sur la sécurité

Le guide d'installation de l'unité d'extension tête de lit (NUBM3X-HE) contient des instructions importantes pour l'installation et la maintenance du NUBM3X-HE. Pour garantir un environnement de travail sûr lors de l'installation et de l'utilisation du NUBM3X-HE, les symboles de sécurité suivants apparaissent tout au long de ce document pour indiquer les conditions dangereuses et les consignes de sécurité importantes



Attention : soyez extrêmement prudent et suivez attentivement les instructions.



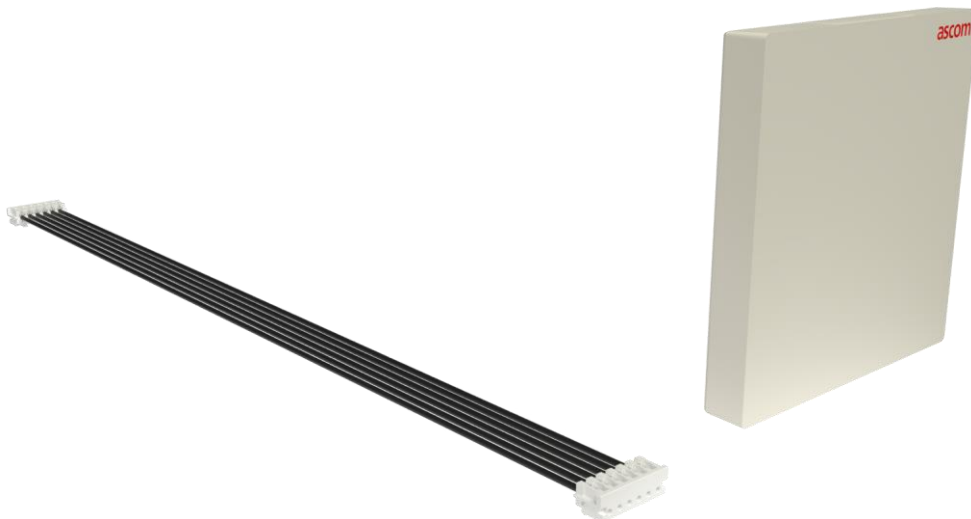
Porter une attention particulière aux déclarations auxquelles il est fait référence par une note.

2 Description

L'unité d'extension tête de lit est un périphérique mural qui convient aux applications d'appels infirmières. Elle se connecte à l'unité tête de lit (NUBM3-HE) et elle est généralement monté près d'un lit patient

Liste du package :

- 1 x Unité d'extension tête de lit NUBM3X-HE
- 1 câble d'interconnexion x 6 fils



Accessoires disponibles

Accessoires	Installation cadre/support 1U, EU (P/N NUF1U-HE)
	Installation cadre/support 2U, EU (P/N NUF2U-HE)
	Installation cadre/support 3U, EU (P/N NUF3U-HE)
	Support de montage en saillie, EU (P/N NUSP1-HE)
	NIAT, Interface TV Audio (P/N 660382)
	Connecteur 4 points (broches) (NICT-4AA)



Les accessoires ne sont pas inclus et doivent être commandés séparément.

3 Montage

La base de l'unité se monte directement sur des murs plats, plafond (faux plafond) surface murale plane



Attention : Pour éviter tout risque d'incendie dû à l'accumulation de poussière à l'intérieur de l'unité, une inspection et/ou un nettoyage régulier de celles-ci est nécessaire.

Prenez les mesures appropriées pour éviter de propager de la poussière et d'autres particules lors de la maintenance d'unité montée à l'intérieur d'une zone Clinique.

Montage de l'unité NUBM3X-HE sur un boîtier support arrière encastrable

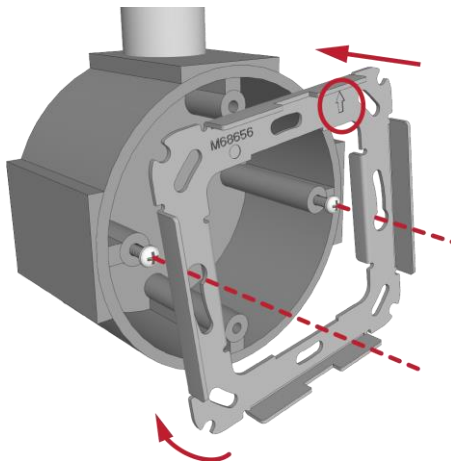
Pour connecter un adaptateur à un boîtier arrière :

1. Pour les boîtiers arrière de style européen ou britannique, desserrez les vis du boîtier arrière de sorte qu'elles sortent d'environ 5 mm et que les têtes des vis puissent passer à travers les fentes et découpes sur la plaque adaptateur.



La distance des vis pour les boîtiers arrière doit être de 60 mm (2,36 in.).

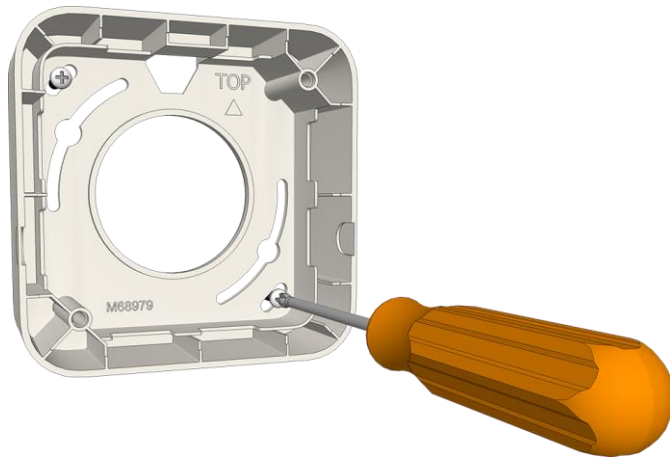
2. Placez l'adaptateur (avec la flèche vers le haut, voir ci-dessous) sur le boîtier arrière et assurez-vous qu'il est de niveau, puis serrez les vis.



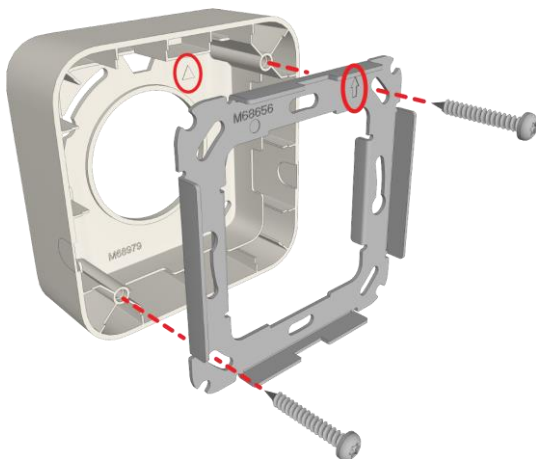
Montage de l'unité NUBM3X-HE sur un support plaque arrière, montage saillie

Pour fixer un adaptateur au support saillie (NUSP1-HE):

1. Placez le support plaque arrière, montage saillie sur un mur plat et orientez-le de sorte que "TOP" (imprimé à l'intérieur) soit sur le haut et que le support sailli soit de niveau. Utilisez un petit niveau pour vérifier, si nécessaire.



2. En utilisant le support sailli comme gabarit, marquez deux trous pour les chevilles/vis en utilisant les trous de montage extérieurs situés dans les coins du support sailli.
3. Retirez le support sailli et percez des trous adaptés pour les chevilles/vis qui seront utilisées, telles que des vis à bois, à béton, cloison sèche, faux plafond etc.
4. Retirez les entrées prédécoupées du support sailli pour les fils de câble.
5. Placez le support sailli sur les trous, insérez les vis, puis serrez.
6. Placez l'adaptateur sur le support sailli en vous assurant qu'il s'adapte à l'intérieur de celui-ci.

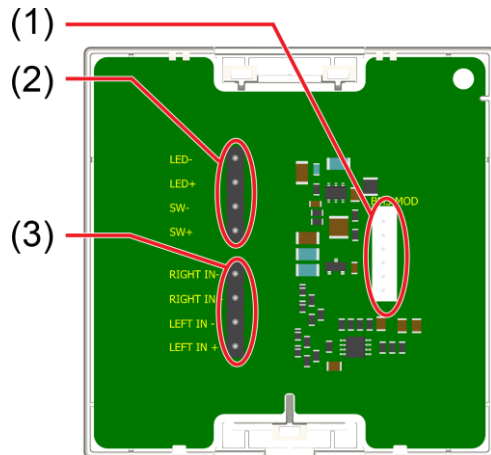


7. Insérez les vis dans la plaque adaptateur et dans le support sailli, puis serrez les vis.
8. Tirez les câbles de connexion à travers les trous et ouvertures.

4 Connexions

L'unité comprend deux connecteurs à 4 points (broches) pour l'entrée externe et l'interface TV NIAT, et un connecteur pour l'unité tête de lit NUBM3-HE. La figure 1 montre les connecteurs à l'arrière du module.

Figure 1. Connexions de l'unité



Légende

1. Connecteur 6 points (broches) vers l'unité tête de lit NUBM3-HE
2. Connecteur 4 points (broches) pour entrée externe (NO) et sortie LED 24Vdc (courant maxi < 10mA)
3. Connecteur 4 points (broches) pour l'interface TV NIAT



Les borniers 4 points (NICT-4AA) pour l'entrée externe et ceux de l'interface TV (NIAT) ne sont pas fournis avec l'unité. Ils sont disponibles en tant qu'accessoires et doivent être commandés séparément.

5 Montage de l'unité

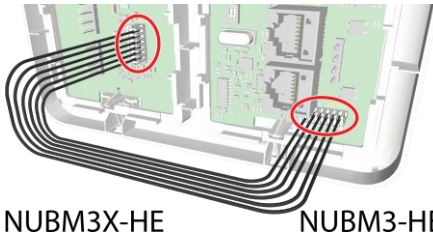
L'unité d'extension ne peut être monté qu'avec une unité tête de lit (NUBM3-HE).

Soit l'unité tête de lit est déjà en place, soit celle-ci montée en même temps que l'unité d'extension.

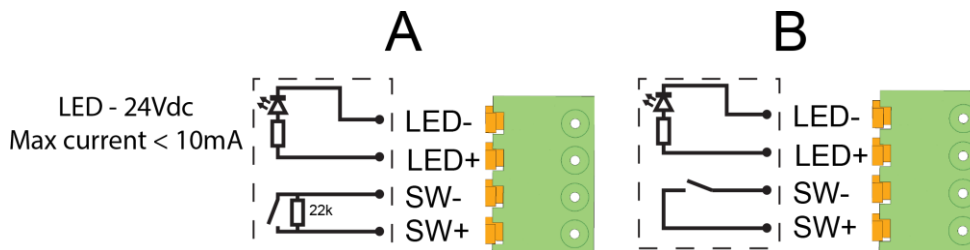
- Utilisez le câble à 6 fils fourni et connectez l'unité tête de lit à l'unité d'extension.



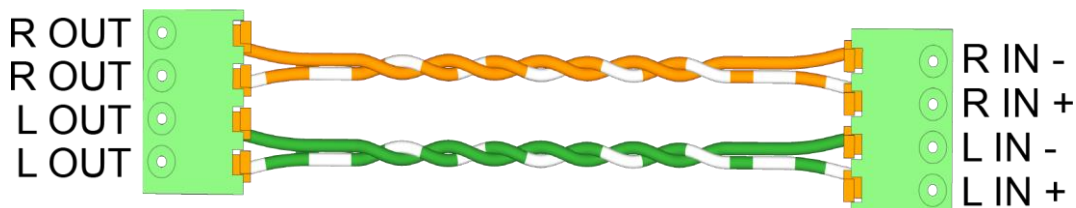
Le support/ cadre (simple ou double) doit être placé sur l'unité avant que le câble (6 fils) ne soit connecté. Celui-ci peut être bouclé à travers deux boîtiers arrière interconnectés ou lorsqu'un support/cadre double est utilisé, le câble (6 fils) s'insère dans le cadre double.



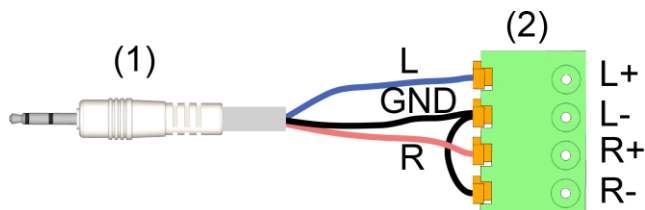
- Le cas échéant, connecter un contact externe (NO) et une LED 24Vdc (courant max < 10mA):
 - Option A, avec une résistance de détection de coupure de ligne.
 - Option B, sans détection de coupure de ligne.



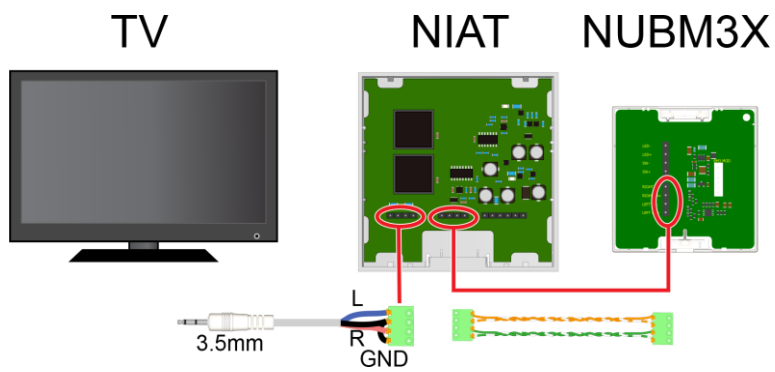
- Le cas échéant, connectez l'entrée audio de l'interface TV NIAT :
 - Connectez un câble de la bonne longueur avec deux paires torsadées entre les connecteurs/borniers 4 points :



- Préparer/fabriquer un câble à trois fils pour la sortie casque du téléviseur (vue 1) vers un connecteur 4 points (vue 2):

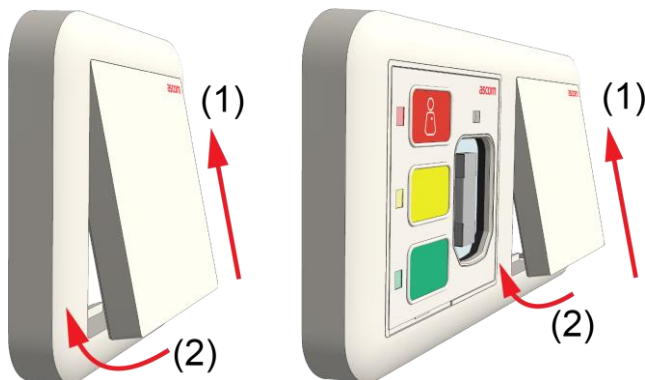


- Connectez ces câbles au NUBM3X et à l'interface TV NIAT :



Le NIAT doit être monté à proximité du téléviseur afin de maintenir le chemin de signal asymétrique du câble jack 3,5 mm aussi court que possible.

- Placer le support/cadre (simple ou double) avec l'unité sur l'adaptateur et insérez d'abord le haut de l'unité dans l'adaptateur (vue 1), puis cliquez sur le bas du module dans l'adaptateur (vue 2).



- Effectuer un test et vérifiez que les fonctionnalités externes fonctionnent correctement.

6 Retirer/Démonter l'unité

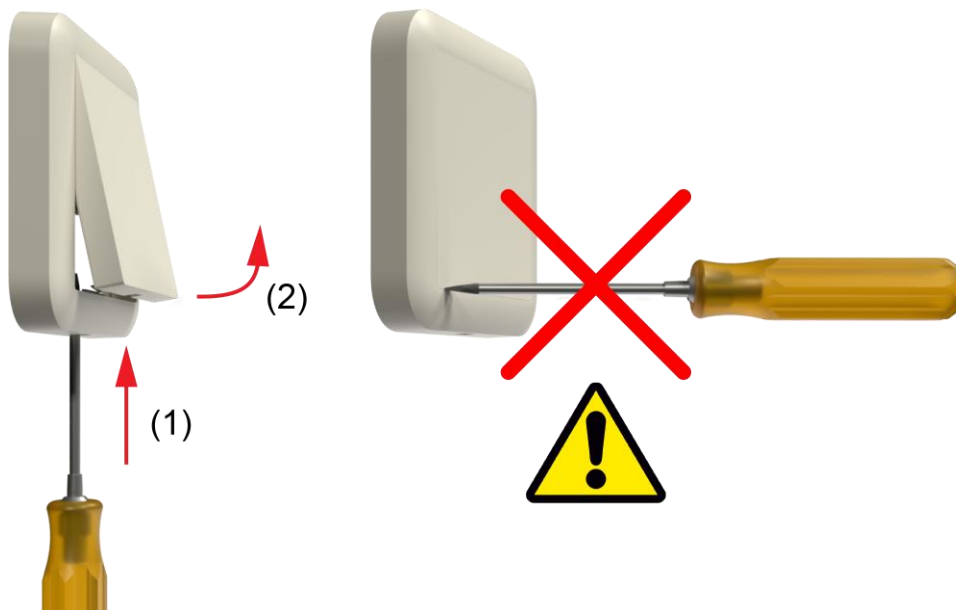
Retirer/Démonter une unité NUBM3-HE d'un mur, d'un plafond, etc.

1. Retirer/Démonter l'unité :

- Insérer un petit tournevis fin à tête plate dans le trou au bas du cadre (vue 1).
- Poussez le tournevis fin vers le haut jusqu'à ce que l'unité sorte (vue 2).




Attention : N'insérez pas le tournevis dans le coin inférieur du cadre car cela pourrait l'endommager ou l'unité.



Il peut être nécessaire de bouger un peu le tournevis fin afin que l'unité se déclipse.

2. Retirez doucement l'unité de la base. Le module est toujours connecté à une autre unité.
3. Débranchez tous les connecteurs de l'arrière de l'unité.

7 Spécifications

Fil/terminaisons	Cat 5/5e/6/7, U/UTP  Le câble de Cat 6/7 fonctionnera électriquement mais peut être trop rigide pour certains boîtiers arrière.
Boîtiers électriques compatibles (métal ou plastique)	<ul style="list-style-type: none">• Boîtier UE (ou équivalent) Boîtier arrière simple avec trous de montage 60 mm (2,36 in)• Modèles MK Honeywell (ou équivalent) 1 logement/emplacement : 861ZIC, 866ZIC, 877ZIC <p>Note : Les boîtiers arrière britanniques (UK) nécessitent des plaques de montage simples (NUMP86-HK) ou doubles (NUMPD86-HK).</p>

Ascom (France) S.A.
48, rue Carnot
92150 Suresnes
France
T: +33 1 47 69 64 64
FR.Communication@ascom.com
www.ascom.com/fr

ascom